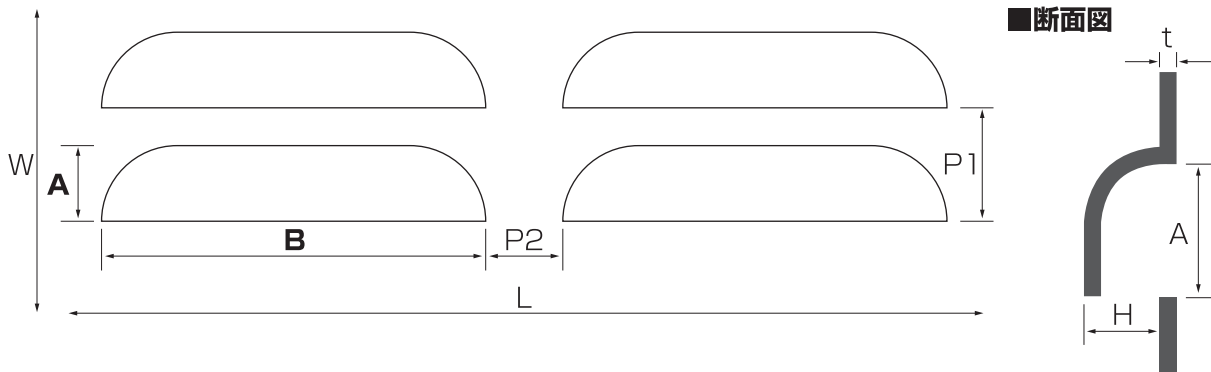
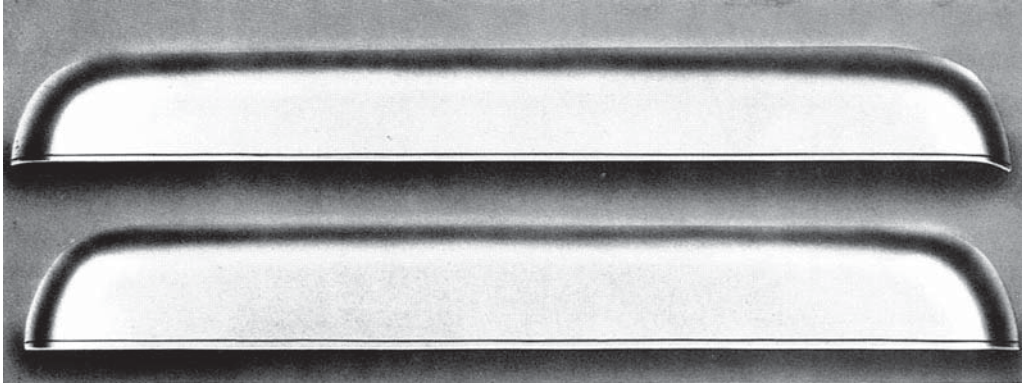


ルーバー(出窓)・その他加工

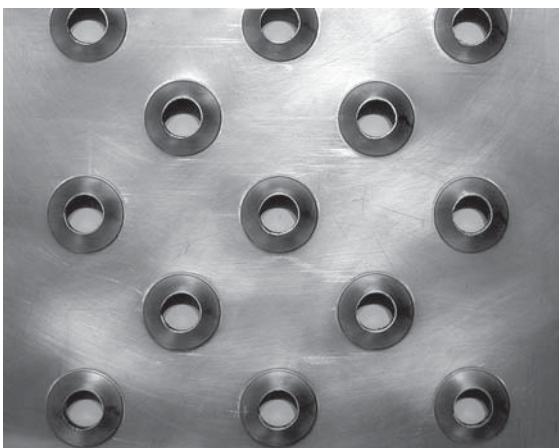
No1379



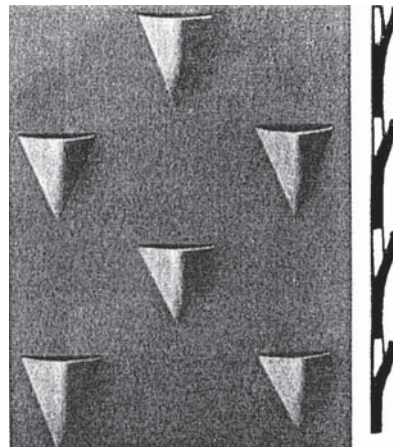
No1379	材質	t	A	B	H	P1	P2	最大加工板寸法
-①	SS	1.6t~ 2.3t	20	100	10	30	60以上	W = 800 L = 1.219
-②				170				
-③				200				
-④				250				
-⑤	SS	0.6t~3.2t	18	180	6.5	31以上	50以上	W = 1000 L = 1500
	SUS	0.5t~2t						
	AL	0.8t~3t						

No1372

D=16 P=80 角チドリ



No1378



㊦