

本体製品仕様 OKS-1400MS

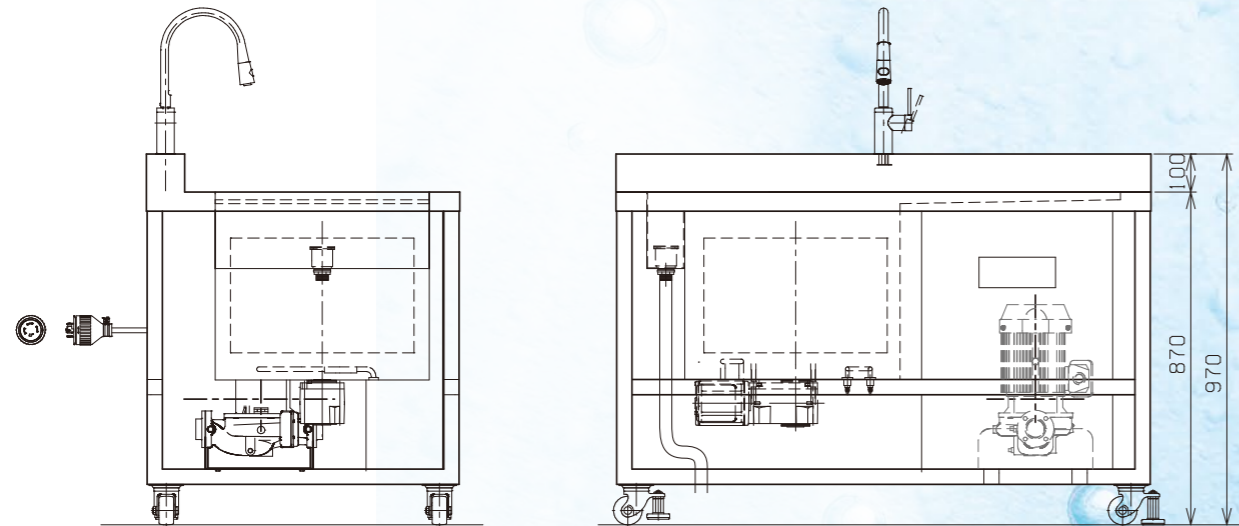
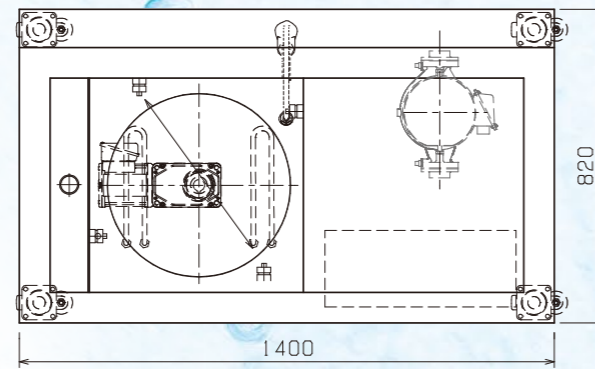
製造委託工場：森合精機株式会社
※外觀・仕様は予告なく変更となる場合がございます

OKS 1895

OKUTANI Ltd.

外形寸法 (mm)	間口	奥行	高さ
	1400mm	820mm	970mm
消費電力5kW (kW)	ポンプ	ヒーター	
	1.5kW	1.5kW×2	
接続口径 (A)	給水	排水	
	20A	40A	

※付属品：当社標準洗浄バスケット1個
※温度調整は常温～80℃迄調整可能（サーモスタット内蔵）
※洗浄バスケット標準サイズ Φ460×H300mm



OKS MICRO NANO BUBBLE PARTS WASHER

OKS マイクロナノバブル部品洗浄機™



OKS-1400MS

OKSサニタリー部品洗浄・ラボで
テスト洗浄が可能です！

JR神戸駅より
徒歩3分



本社1Fに隣接しています
※テスト洗浄は別途費用が発生する場合がございます。



「低濃度」×「高洗浄力」×「すすぎ性向上」を実現！！

コストパフォーマンスに優れ、環境負荷が少ない無リンタイプ洗浄剤。

サニタリー部品専用洗浄剤

●OKS-D-FL-100™
用途：食品・化粧品向け
使用濃度：0.2～1.0%
液性：アルカリ性 形状：液体
荷姿：4ℓポリ容器×4本/箱



●OKS-D-CL-100™
用途：医薬品・化粧品向け
使用濃度：0.2～2.0%
液性：中性 形状：液体
荷姿：18ℓポリ容器



※大手工場化学メーカーとの「共同開発洗浄剤」

OKS 1895 総合金網・パンチングメタルメーカー
株式会社 奥谷金網製作所

Hole Solutions Company, OKUTANI LTD.

神戸本社/ラボ
〒650-0025
兵庫県神戸市中央区相生町4丁目5-5
TEL (078)351-2531
FAX (078)361-1484

東京営業所/サニタリー事業部
〒110-0016
東京都台東区台東4-29-15-305
TEL (03)5812-7795
FAX (03)5812-7796

OKUTANI Ltd.



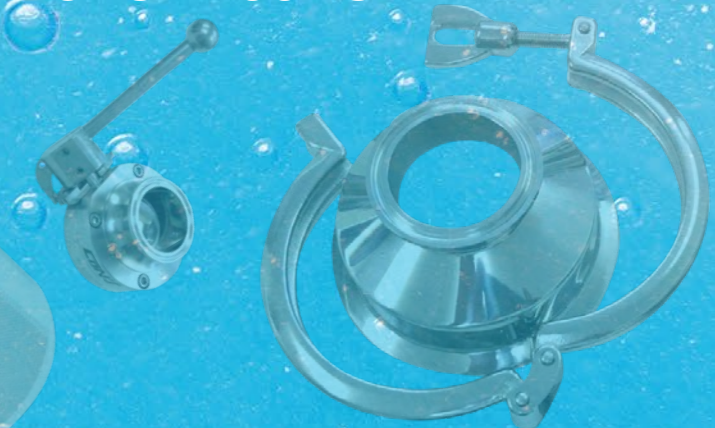
《総合サイト》



OKSマイクロナノバブル
部品洗浄機™

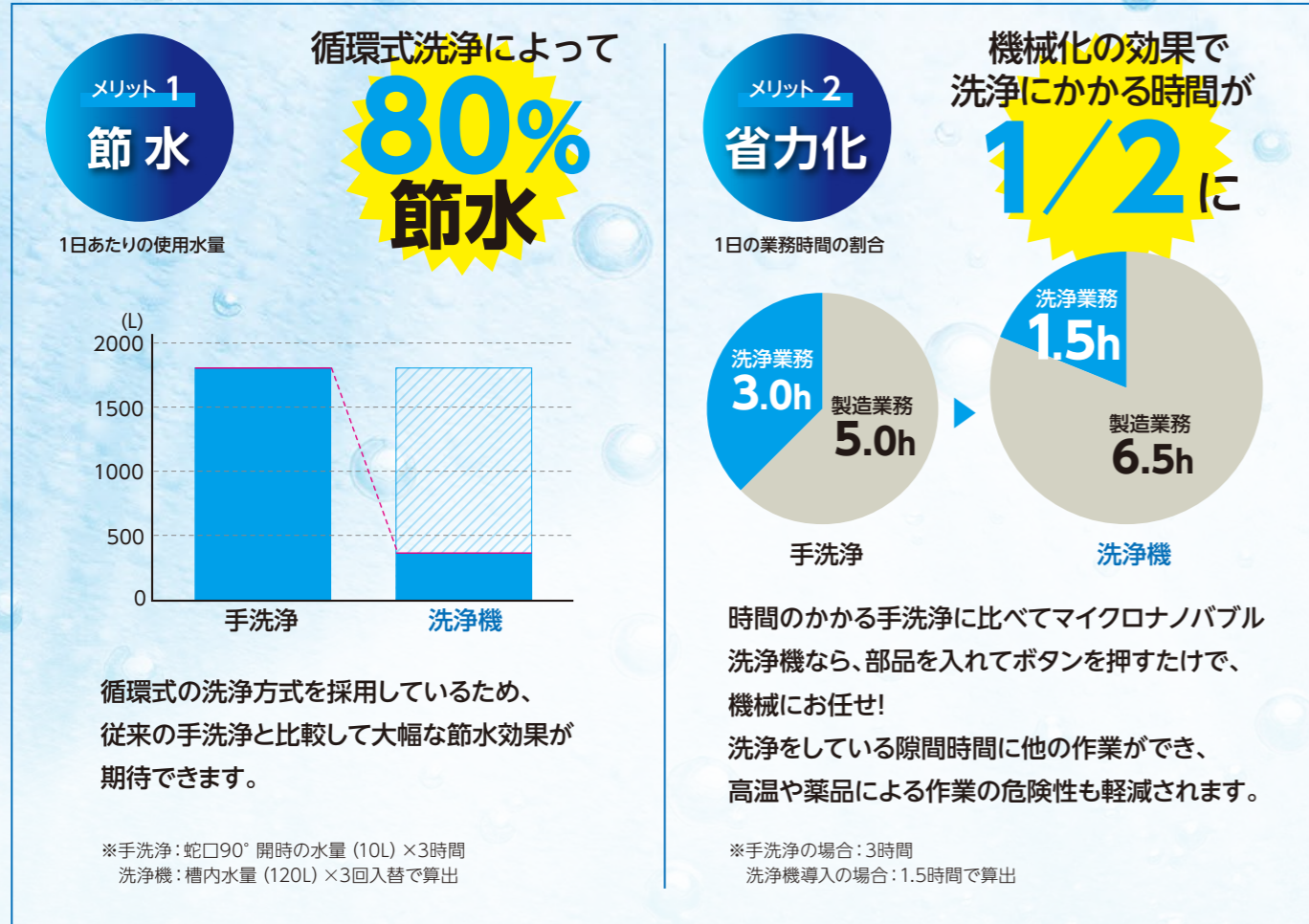
26.04.02.500.204 Ver2

MICRO
NANO
BUBBLE



サニタリー部品の手洗浄を機械化! 作業効率化とコスト削減の マイクロナノバブル部品洗浄機が誕生!!

導入効果

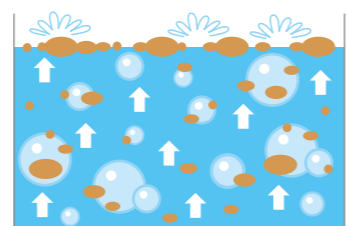


マイクロナノバブルとは

液体中の微小な気泡。
泡径が 10 マイクロメートル (1/100mm) ~ 数十マイクロメートル以下を「マイクロバブル」
数百ナノマイクロメートル以下を「ナノバブル」と称しております。

マイクロナノバブルの洗浄イメージ

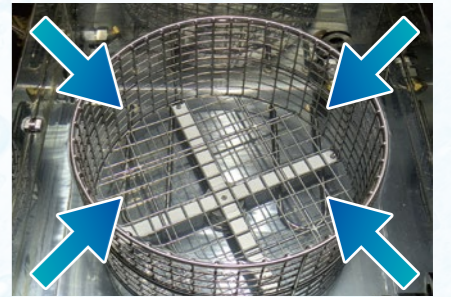
水中に分散した汚れは単独では浮上しづらくなっています。
疎水相互作用によりこれらを吸着し、浮上させます。
水面に到達するとマイクロナノバブルは弾け、油や汚れのみ水面に残ります。
槽内に設置された複数のノズルから、吹き出す通常の大きさの泡での直接洗浄と
マイクロナノバブルの洗浄効果が合わさり洗浄効果を高めます。



5つの特長 全方位からのアプローチで サニタリー部品を徹底洗浄!

1 全方向からの強力洗浄!

独自の洗浄ノズル4方向よりハイパワーナノバブル気泡で洗浄ワークの隅々まで洗浄します。



2 360°回転で全方向から マイクロナノバブルを直撃!

洗浄運転時は各種の部品を収納したカゴが360°回転しながら洗浄します。



3 金網ストレーナーも 安全・精細に洗浄!

手洗いだと壊れやすいハイメッシュや、補強枠の奥まった隙間までナノバブルが浸透。
ダメージを与えることなく、隅々まで徹底的に洗浄します。



4 細部パーツにも対応!

細かい部品、ビス・パッキン・電極も専用カゴに収納して洗浄が可能です。



5 汚れ防止の 循環運転洗浄!

洗浄運転中に水中浮遊汚れを再付着させない独自のストレーナーで、循環濾過するすすぎ洗いが可能です。



※本製品は、各工場における個別の洗浄バリデーションには対応しておりません。